

Устройство хребта и конька вентиляционным рулоном **DELTA®-ECO ROLL**



Технические характеристики

Материал: Средняя вентилируемая часть: высокопрочный многослойный нетканый материал (полиэстер) с высокой воздухопроницаемостью благодаря механической перфорации.

Боковые полосы шириной 50 мм из плиссированного алюминия 106 мкм с клеящими лентами из бутилкаучука, относительное удлинение **40%** в продольном направлении.

Алюминиевые полосы с тыльной стороны усилены высокопрочным полиэстером PET.

Соединение частей выполнено клеем из полиолефина с термостабилизацией.

Размеры: ширина 240/310 мм, длина 5 м.

Вентиляция: соответствует DIN 4108-3

Цвет: красный, коричневый, антрацит.

Применение

Вентиляционный рулон предназначен для защиты вентиляционных отверстий на коньках и хребтах (рёбрах) от наружной влаги, попадания листвы и проникновения в крышу птиц, грызунов и насекомых.

Типы кровельных материалов: керамическая, цементно-песчаная и полимербетонная

черепица, металлочерепица, композитная черепица, профнастил, волнистые листы из любого материала (цементно-волокнистые, асбесто-цементные, битумные, из жёсткого ПВХ), твёрдые кровельные плитки, штучные металлические кровли.

Монтаж вентиляционного рулона

- DELTA®-ECO ROLL раскатать по коньковому/хребтовому бруску и закрепить скобками или кровельными гвоздями с шагом не более **30 см**.



Важно! Кровельный материал перед проклейкой рулона должен быть чистым и сухим. Предпочтительно работать при температуре воздуха выше **+5° С**. Не рекомендуется применять DELTA®-ECO ROLL во время дождя и снега.

Если монтаж DELTA®-ECO ROLL производится при пониженной температуре, то поверхность кровельного материала необходимо прогреть техническим электрофеном. Не допускается использовать газовые горелки или паяльные лампы, т.к. это может повредить нетканый материал.

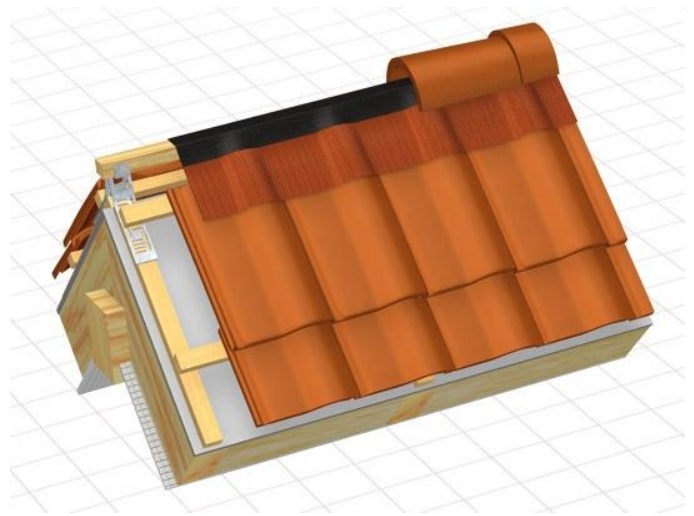
- Налёт рулонов в местах стыка должен быть **не менее 5 см**. Зону налёста следует дополнительно закрепить скобой или гвоздём с широкой шляпкой.
- Снять защитные ленты с клейких полос и проклеить рулон сначала только по верхушкам волн кровельного материала.



- После проклеить DELTA®-ECO ROLL по всей поверхности кровельного материала, растягивая боковые плиссированные полосы из алюминия.



- Установить коньковую черепицу/планку согласно инструкции производителя.



Средняя вентилируемая часть рулона должна быть свободной и обеспечивать проветривание подкровельного пространства.

Сопряжение хребта вальмы с коньком

- В верхней части вальмы рулоны DELTA®-ECO ROLL уложить с перехлёстом **10 см**.
- Закрепить рулон скобками или гвоздями к коньковому бруску и проклеить на коньке.
- Установить коньковую черепицу в зажим и закрепить её оцинкованным шурупом 5x50 мм.
- Установить и закрепить вальмовую черепицу.

